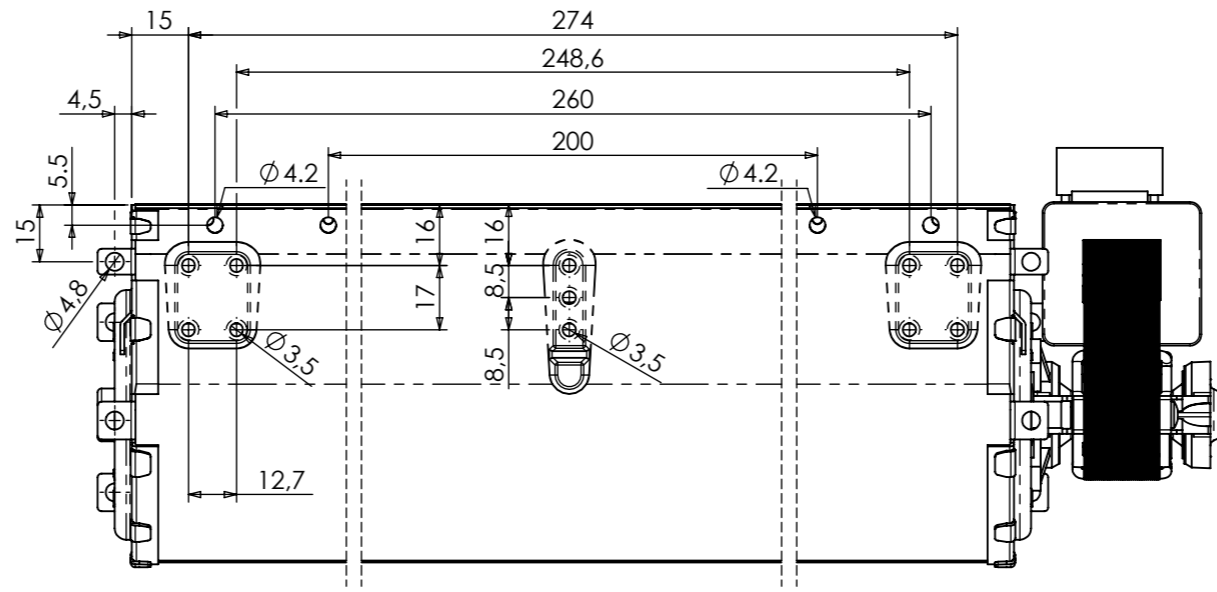
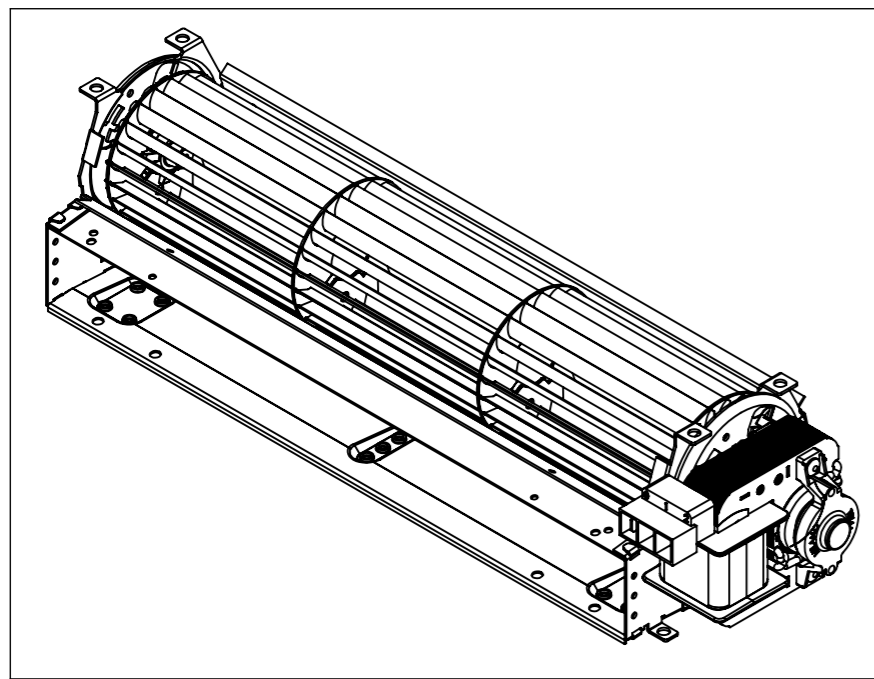


M006 Rev. 00

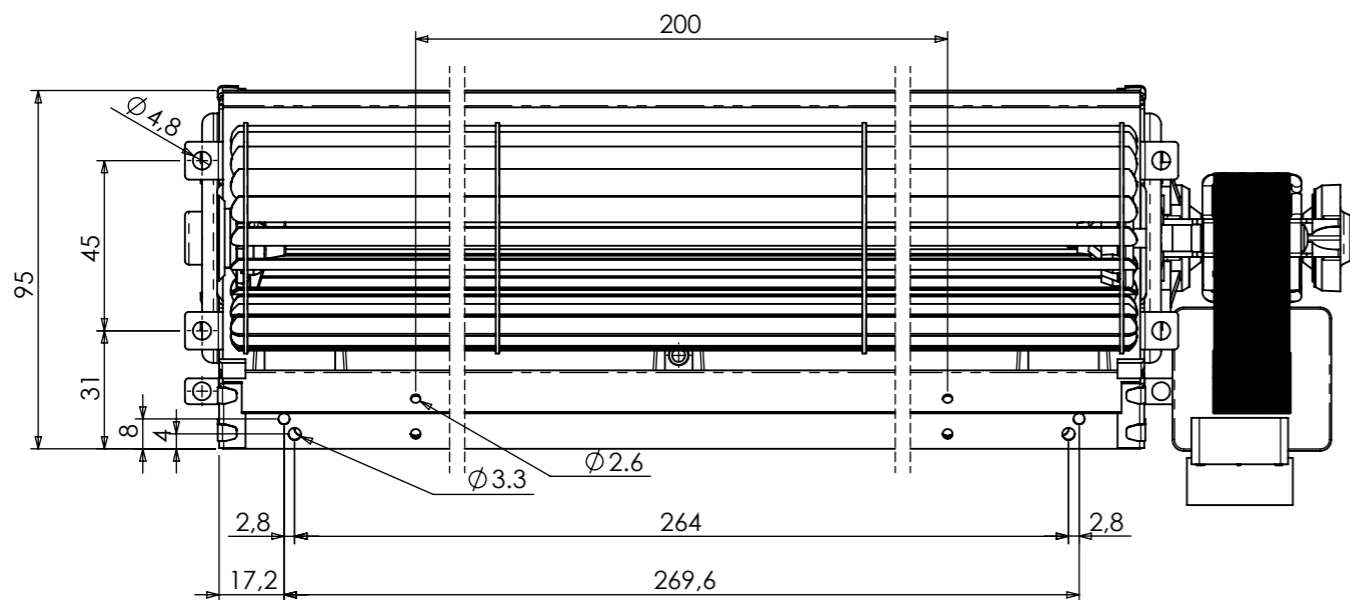
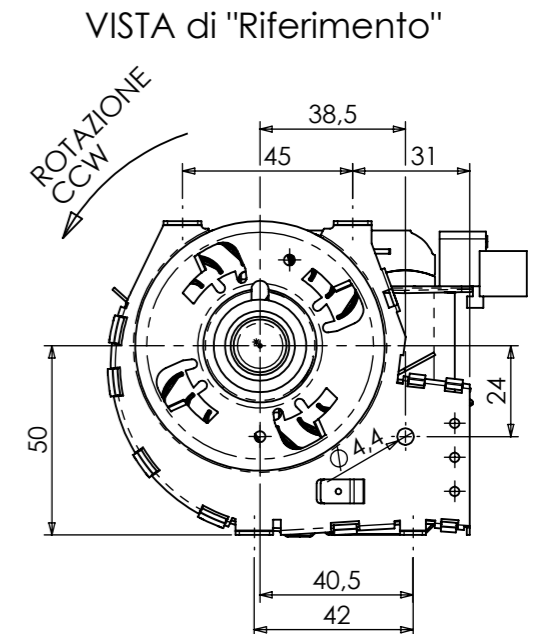
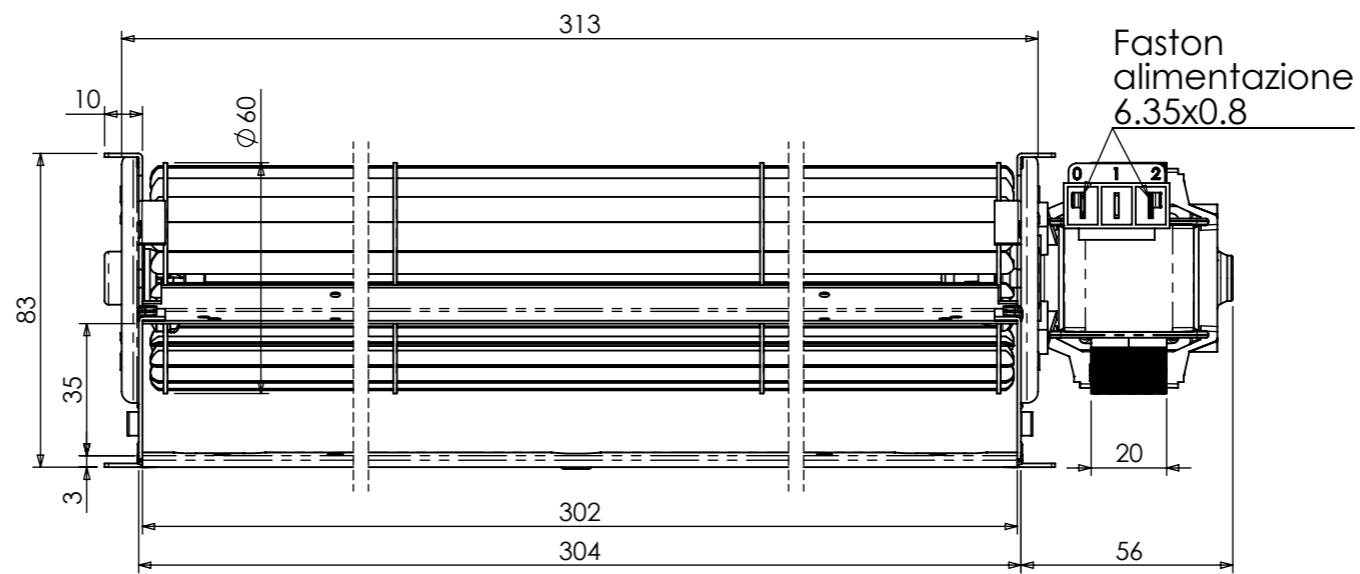
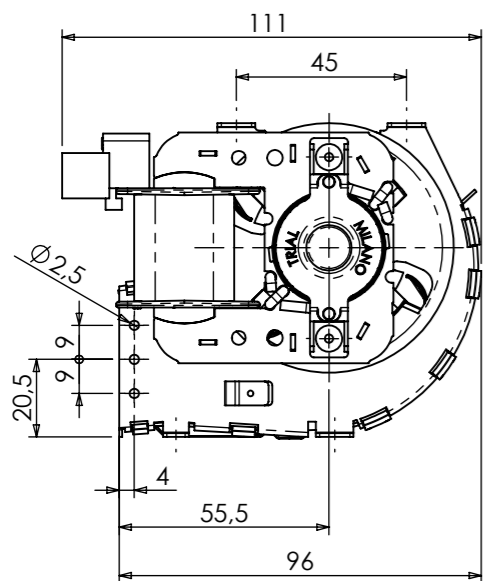
A termini di legge ci riserviamo la proprietà del presente disegno con il divieto di riprodurre o di renderlo noto a terzi, senza nostra autorizzazione.

Rizzi M.

00|10/11/2015|MISSIONE.



FOR APPROVAL
SIGN _____
Date _____



| DATI CARATTERISTICI A 50HZ/TECHNICAL DATA AT 50HZ "TAS30B-033-00" | | | Mod. |
|--|------|-------|------|
| Tensione nominale/Rated Voltage | V | 230 | |
| Frequenza/Rated Frequency | Hz | 50-60 | |
| Potenza assorbita/Input Power | W | 38 | |
| Classe isolamento/Insulation class (IEC 60085) | | F | |
| Max temp./Max ambient temperature(IEC 60335-1) | °C | 60 | |
| N° di giri a vuoto/Rated speed no load | Rpm | 1220 | |
| Portata a bocca libera/Rated airflow | m³/h | 220 | |
| Pressione statica/Static pressure | Pa | 58 | |
| Rotazione/Rotation (side View) | | CCW | |
| Funzionamento continuativo/Continuous duty | | | |

| | | | |
|--|--|--------------|-------------------|
| Materiale: | Peso netto [g]: | Trattamento: | Dis. : Rizzi M. |
| TRIAL Srl | | | Data : 10/11/2015 |
| S.Giuliano M.se Via dei Mille, 3 Tel (0039) 029822231 Off. Commerciale Tel (0039) 0298222351 Off. Tecnico Fax (0039) 0298243291 | Per le quote lineari ed angolari prive di tolleranza, riferirsi alla norma UNI ISO 2768 grado Medio. | | Scala : 1:2 |
| Descrizione: TFA004-D7- 230V50/60HZ | | | Visto : - |
| | | | Foglio 1 / 1 |
| | | | Codice |
| | | | TAS30B-033 |
| | | | Mod. |
| | | | 00 |